

IDEXX **Quanti-Tray**

Insert and Most Probable Number (MPN) Table



Quanti-Tray Certificate of Sterility

This certifies that the enclosed Quanti-Trays have been sterilized with ethylene oxide.

For further information or documentation, contact IDEXX Laboratories, Inc.

North/South America: 1-207-556-4496/1-800-321-0207

Europe: 00800 4339 9111

UK: +44 (0) 1638 676800

China: +86-21-61279528

Japan: +81 422 71 5921

Australia: 1800 655 978

IDEXX

IDEXX Laboratories, Inc.
One IDEXX Drive
Westbrook, Maine 04092 USA

IDEXX Quanti-Tray

English Version

Introduction

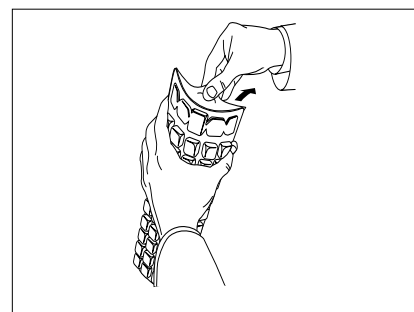
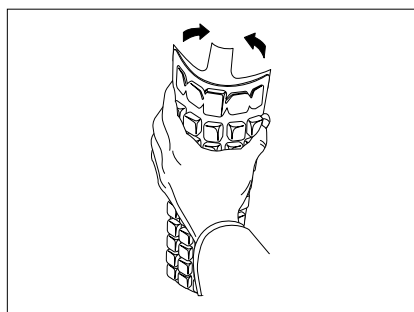
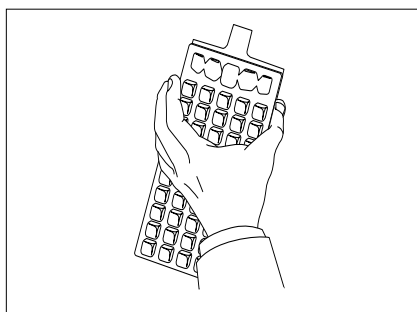
IDEXX Quanti-Trays are designed to give quantitated bacterial counts of 100 mL samples using IDEXX Defined Substrate Technology reagent products. Add the reagent/sample mixture to a Quanti-Tray, seal it in a Quanti-Tray Sealer and incubate per the reagent instructions. Then count the number of positive wells and use the Most Probable Number (MPN) Table attached to determine the MPN.

Contents

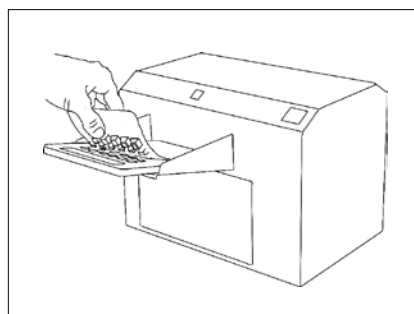
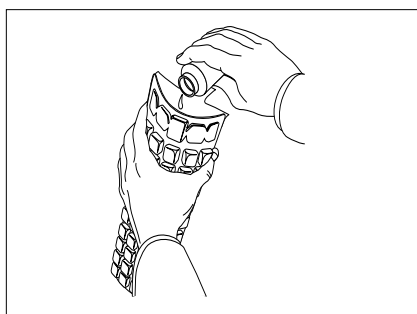
This package contains sterile 51-well Quanti-Trays.

User Instructions

1. Use one hand to hold a Quanti-Tray upright with the well side facing the palm.
2. Squeeze the upper part of the Quanti-Tray so that the Quanti-Tray bends toward the palm.
3. Open the Quanti-Tray by pulling the foil tab away from the well side. Avoid touching the inside of the foil or tray.



4. Pour the reagent/sample mixture directly into the Quanti-Tray, avoiding contact with the foil tab. Allow foam to settle.
5. Place the sample-filled Quanti-Tray onto the rubber tray carrier of the Quanti-Tray Sealer with the well side (plastic) of the Quanti-Tray facing down to fit into the carrier.



6. Seal according to the Quanti-Tray Sealer instructions.
7. Incubate according to reagent instructions.
8. Count positive wells and refer to the MPN table on the back of this instruction sheet to find the MPN.
9. Dispose of media in accordance with good laboratory practices.

For Technical Assistance
U.S./Canada 1-800-321-0207 or 1-207-556-4496
www.idexx.com/water

IDEXX

51-Well Quanti-Tray MPN Table

No. of wells giving positive reaction per 100 mL sample	Most Probable Number (MPN)	95% Confidence Limits	
		Lower	Upper
0	<1	0.0	3.7
1	1.0	0.3	5.6
2	2.0	0.6	7.3
3	3.1	1.1	9.0
4	4.2	1.7	10.7
5	5.3	2.3	12.3
6	6.4	3.0	13.9
7	7.5	3.7	15.5
8	8.7	4.5	17.1
9	9.9	5.3	18.8
10	11.1	6.1	20.5
11	12.4	7.0	22.1
12	13.7	7.9	23.9
13	15.0	8.8	25.7
14	16.4	9.8	27.5
15	17.8	10.8	29.4
16	19.2	11.9	31.3
17	20.7	13.0	33.3
18	22.2	14.1	35.2
19	23.8	15.3	37.3
20	25.4	16.5	39.4
21	27.1	17.7	41.6
22	28.8	19.0	43.9
23	30.6	20.4	46.3
24	32.4	21.8	48.7
25	34.4	23.3	51.2
26	36.4	24.7	53.9
27	38.4	26.4	56.6
28	40.6	28.0	59.5
29	42.9	29.7	62.5
30	45.3	31.5	65.6
31	47.8	33.4	69.0
32	50.4	35.4	72.5
33	53.1	37.5	76.2
34	56.0	39.7	80.1
35	59.1	42.0	84.4
36	62.4	44.6	88.8
37	65.9	47.2	93.7
38	69.7	50.0	99.0
39	73.8	53.1	104.8
40	78.2	56.4	111.2
41	83.1	59.9	118.3
42	88.5	63.9	126.2
43	94.5	68.2	135.4
44	101.3	73.1	146.0
45	109.1	78.6	158.7
46	118.4	85.0	174.5
47	129.8	92.7	195.0
48	144.5	102.3	224.1
49	165.2	115.2	272.2
50	200.5	135.8	387.6
51	> 200.5	146.1	infinite

IDEXX Quanti-Tray

Version Française

Introduction

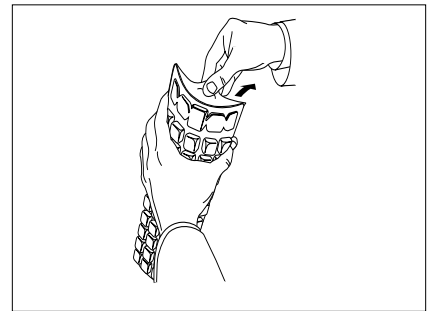
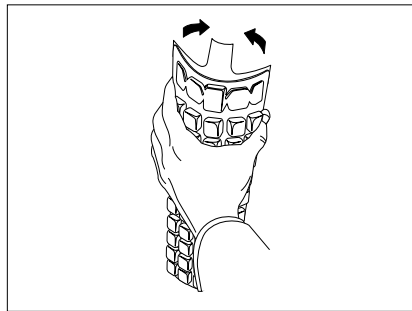
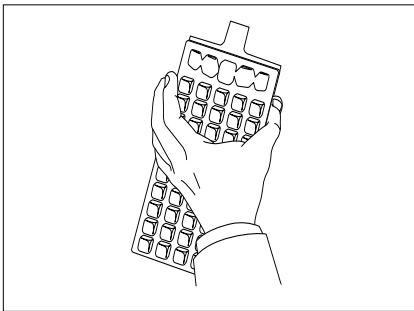
Les plateaux Quanti-Tray d'IDEXX, spécialement conçus pour des numérations bactériennes sur des échantillons de 100 millilitres, font appel à la technologie Defined Substrate Technology d'IDEXX basée sur l'utilisation de réactifs. Versez le mélange réactif/échantillon dans un Quanti-Tray, placez ensuite le tout dans le Quanti-Tray Sealer et procédez à l'incubation du mélange selon les instructions accompagnant les réactifs. Comptez ensuite le nombre de cupules positives et référez-vous à la table ci-dessous pour déterminer le nombre le plus probable (NPP).

Contenu

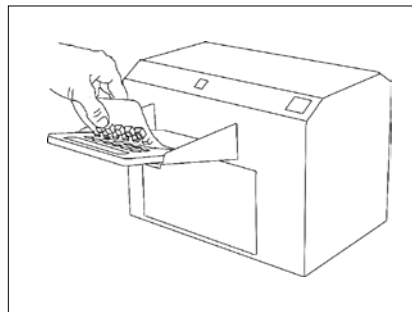
Cette boîte contient 100 Quanti-Tray stériles composés chacun de 51 cupules.

Mode d'emploi

1. Prenez un Quanti-Tray et tenez-le à la verticale en veillant à orienter les cupules vers la paume de la main.
2. Appuyez sur la partie supérieure du Quanti-Tray afin qu'il vienne se loger dans la paume de la main.
3. Ouvrez le Quanti-Tray en écartant la languette en aluminium des cupules. Évitez tout contact avec la partie intérieure de l'aluminium ou du plateau.



4. Versez directement le mélange réactif/échantillon dans le Quanti-Tray en évitant tout contact avec la languette d'aluminium. Laissez la mousse se dissiper.
5. Placez le Quanti-Tray rempli d'échantillons sur le porte-plateau en caoutchouc du Quanti-Tray Sealer en veillant à orienter les cupules (parties en plastique) vers le bas afin qu'elles viennent s'encaster parfaitement dans le porte-plateau.



6. Scellez le Quanti-Tray conformément aux instructions accompagnant le Sealer.
7. Incubez conformément aux instructions accompagnant le réactif.
8. Comptez le nombre de cupules positives, puis référez-vous à la table NPP au verso pour déterminer le nombre le plus probable (NPP).
9. Débarrassez-vous du milieu en suivant les bonnes pratiques de laboratoire.

Services techniques IDEXX
00800-4339-9111
www.idexx.fr/eau

IDEXX

Table NPP du Quanti-Tray a "51 Cupules"

Nombre de cupules donnant une réaction positive par échantillon de 100 ml	Nombre le plus probable	Limites de confiance à 95%	
		Minimum	Maximum
0	<1	0.0	3.7
1	1.0	0.3	5.6
2	2.0	0.6	7.3
3	3.1	1.1	9.0
4	4.2	1.7	10.7
5	5.3	2.3	12.3
6	6.4	3.0	13.9
7	7.5	3.7	15.5
8	8.7	4.5	17.1
9	9.9	5.3	18.8
10	11.1	6.1	20.5
11	12.4	7.0	22.1
12	13.7	7.9	23.9
13	15.0	8.8	25.7
14	16.4	9.8	27.5
15	17.8	10.8	29.4
16	19.2	11.9	31.3
17	20.7	13.0	33.3
18	22.2	14.1	35.2
19	23.8	15.3	37.3
20	25.4	16.5	39.4
21	27.1	17.7	41.6
22	28.8	19.0	43.9
23	30.6	20.4	46.3
24	32.4	21.8	48.7
25	34.4	23.3	51.2
26	36.4	24.7	53.9
27	38.4	26.4	56.6
28	40.6	28.0	59.5
29	42.9	29.7	62.5
30	45.3	31.5	65.6
31	47.8	33.4	69.0
32	50.4	35.4	72.5
33	53.1	37.5	76.2
34	56.0	39.7	80.1
35	59.1	42.0	84.4
36	62.4	44.6	88.8
37	65.9	47.2	93.7
38	69.7	50.0	99.0
39	73.8	53.1	104.8
40	78.2	56.4	111.2
41	83.1	59.9	118.3
42	88.5	63.9	126.2
43	94.5	68.2	135.4
44	101.3	73.1	146.0
45	109.1	78.6	158.7
46	118.4	85.0	174.5
47	129.8	92.7	195.0
48	144.5	102.3	224.1
49	165.2	115.2	272.2
50	200.5	135.8	387.6
51	> 200.5	146.1	infini

IDEXX Quanti-Tray

Version Italiano

Introduzione

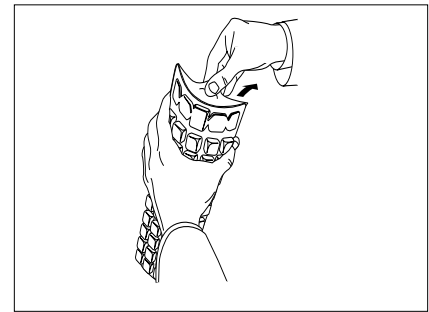
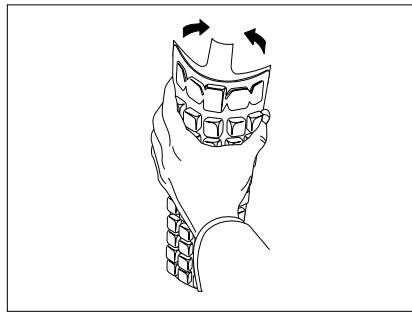
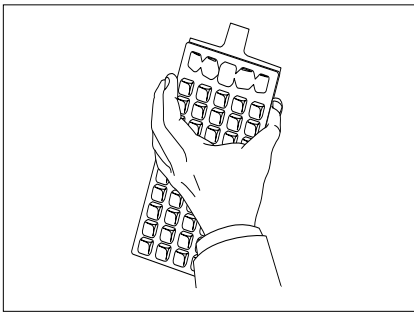
Quanti-Tray IDEXX sono concepiti per fornire la densità batterica (quantitativa) di campioni da 100 mL utilizzando reagenti Defined Substrate Technology IDEXX. Aggiungere la miscela di reagente/campione ad un Quanti-Tray, inserire quest'ultimo nel Quanti-Tray Sealer ed incubare in conformità alle istruzioni fornite con il reagente. Contare quindi il numero di pozzetti positivi e, con l'ausilio della tabella MPN allegata, determinare il numero più probabile (MPN).

Contenuto

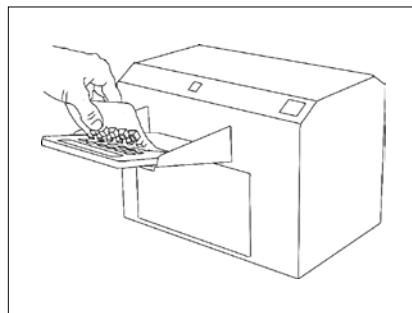
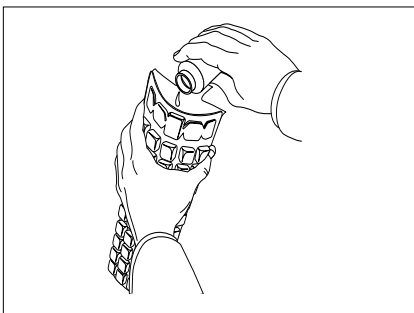
Questa confezione contiene Quanti-Tray sterili, a 51 pozzetti.

Istruzioni per l'uso

1. Con una mano, tenere il Quanti-Tray in posizione verticale, con il lato dei pozzetti rivolto verso il palmo.
2. Comprimerne la parte superiore del Quanti-Tray in modo da fletterlo verso il palmo.
3. Aprire il Quanti-Tray tirando la linguetta in alluminio in direzione opposta al lato dei pozzetti. Evitare di toccare la parte interna del foglio protettivo in alluminio o del dispositivo a pozzetti.



4. Versare direttamente la miscela di reagente/campione nel Quanti-Tray, evitando di toccare la linguetta in alluminio. Consentire alla schiuma di sedimentare.
5. Una volta versata la miscela, collocare il Quanti-Tray nel portapozzetti in gomma del Quanti-Tray Sealer, con il lato dei pozzetti (in plastica) rivolto verso il basso, in modo da assicurarne il corretto posizionamento.
6. Sigillare secondo le istruzioni del Quanti-Tray Sealer.
7. Incubare secondo le istruzioni fornite con il reagente.
8. Contare i pozzetti positivi e consultare la tabella MPN sul retro del foglio delle istruzioni, per individuare il numero più probabile. (MPN) corretto.
9. Eliminare il terreno in accordo alle Buone pratiche di laboratorio.



Supporto Tecnico IDEXX
00800-4339-9111
www.idexx.it/acqua

IDEXX

Tabella MPN Quanti-Tray a 51 pozzetti

N° di pozzetti positivi in un campione da 100 ml	Numero più probabile	Limiti fiduciali del 95% Inferiore	Limiti fiduciali del 95% Superiore
0	<1	0.0	3.7
1	1.0	0.3	5.6
2	2.0	0.6	7.3
3	3.1	1.1	9.0
4	4.2	1.7	10.7
5	5.3	2.3	12.3
6	6.4	3.0	13.9
7	7.5	3.7	15.5
8	8.7	4.5	17.1
9	9.9	5.3	18.8
10	11.1	6.1	20.5
11	12.4	7.0	22.1
12	13.7	7.9	23.9
13	15.0	8.8	25.7
14	16.4	9.8	27.5
15	17.8	10.8	29.4
16	19.2	11.9	31.3
17	20.7	13.0	33.3
18	22.2	14.1	35.2
19	23.8	15.3	37.3
20	25.4	16.5	39.4
21	27.1	17.7	41.6
22	28.8	19.0	43.9
23	30.6	20.4	46.3
24	32.4	21.8	48.7
25	34.4	23.3	51.2
26	36.4	24.7	53.9
27	38.4	26.4	56.6
28	40.6	28.0	59.5
29	42.9	29.7	62.5
30	45.3	31.5	65.6
31	47.8	33.4	69.0
32	50.4	35.4	72.5
33	53.1	37.5	76.2
34	56.0	39.7	80.1
35	59.1	42.0	84.4
36	62.4	44.6	88.8
37	65.9	47.2	93.7
38	69.7	50.0	99.0
39	73.8	53.1	104.8
40	78.2	56.4	111.2
41	83.1	59.9	118.3
42	88.5	63.9	126.2
43	94.5	68.2	135.4
44	101.3	73.1	146.0
45	109.1	78.6	158.7
46	118.4	85.0	174.5
47	129.8	92.7	195.0
48	144.5	102.3	224.1
49	165.2	115.2	272.2
50	200.5	135.8	387.6
51	> 200.5	146.1	Infinito

IDEXX Quanti-Tray

Versión Español

Introducción

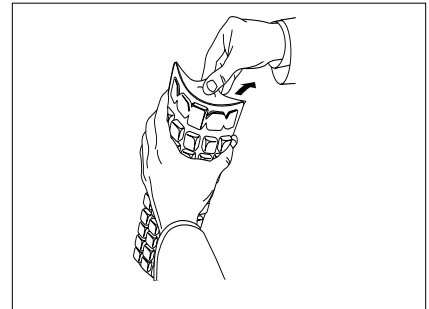
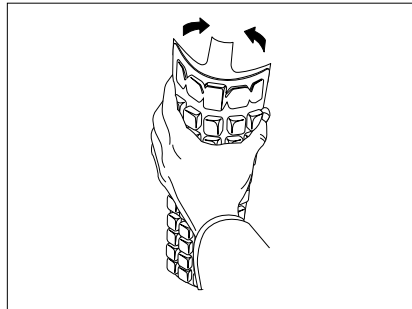
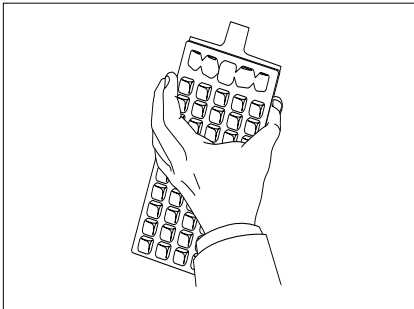
Los dispositivos Quanti-Tray de IDEXX están diseñados para producir recuentos bacterianos cuantificados de muestras de 100 mL, al ser utilizadas con productos de reactivos de la Tecnología del Sustrato Definido (Defined Substrate Technology) de IDEXX. Agregue la mezcla de reactivo y muestra a un dispositivo Quanti-Tray, séllelo en el Quanti-Tray Sealer (Sellador) e incúbela según las instrucciones del reactivo. Luego cuente el número de celdas positivas y utilice la tabla de NMP adjunta para determinar el Número Más Probable (NMP).

Contenido

Este paquete contiene 100 dispositivos Quanti-Tray estériles, de 51 celdas c/u.

Instrucciones para el usuario

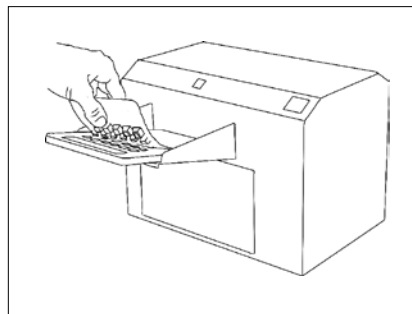
1. Sostenga en una mano el dispositivo Quanti-Tray en posición vertical, con el lado de las celdas orientado hacia la palma.
2. Apriete la parte superior de el dispositivo Quanti-Tray de modo de doblarla hacia la palma.
3. Abra el dispositivo Quanti-Tray desprendiendo la lengüeta metálica del lado que contiene las celdas. Evite tocar el interior del metal o del dispositivo.



4. Vierta la mezcla de reactivo y la muestra directamente dentro de el dispositivo Quanti-Tray, evitando tocar la lengüeta metálica. Deja reposar la espuma.



5. Coloque el dispositivo Quanti-Tray lleno de muestra sobre el portadispositivo de goma del sellador Quanti-Tray, orientando el lado de las celdas (plásticas) del dispositivo hacia abajo de manera que quepa en el portadispositivo.



6. Selle el dispositivo según las instrucciones del sellador.
7. Incube de acuerdo con las instrucciones del reactivo.
8. Cuente las celdas positivas. Para determinar el número más probable, recurra a la tabla NMP al dorso de esta hoja de instrucciones.
9. Verter el medio de cultivo conforme a Buenas Prácticas del Laboratorio.

Soporte técnico de IDEXX
00800-4339-9111
www.idexx.es/agua

IDEXX

Tabla de NMP para dispositivo Quanti-Tray de 51 celdas

Nº de celdas que producen una reacción positiva, por muestra de 100 ml	Número más probable	Límites de confianza del 95%	
		Inferior	Superior
0	<1	0.0	3.7
1	1.0	0.3	5.6
2	2.0	0.6	7.3
3	3.1	1.1	9.0
4	4.2	1.7	10.7
5	5.3	2.3	12.3
6	6.4	3.0	13.9
7	7.5	3.7	15.5
8	8.7	4.5	17.1
9	9.9	5.3	18.8
10	11.1	6.1	20.5
11	12.4	7.0	22.1
12	13.7	7.9	23.9
13	15.0	8.8	25.7
14	16.4	9.8	27.5
15	17.8	10.8	29.4
16	19.2	11.9	31.3
17	20.7	13.0	33.3
18	22.2	14.1	35.2
19	23.8	15.3	37.3
20	25.4	16.5	39.4
21	27.1	17.7	41.6
22	28.8	19.0	43.9
23	30.6	20.4	46.3
24	32.4	21.8	48.7
25	34.4	23.3	51.2
26	36.4	24.7	53.9
27	38.4	26.4	56.6
28	40.6	28.0	59.5
29	42.9	29.7	62.5
30	45.3	31.5	65.6
31	47.8	33.4	69.0
32	50.4	35.4	72.5
33	53.1	37.5	76.2
34	56.0	39.7	80.1
35	59.1	42.0	84.4
36	62.4	44.6	88.8
37	65.9	47.2	93.7
38	69.7	50.0	99.0
39	73.8	53.1	104.8
40	78.2	56.4	111.2
41	83.1	59.9	118.3
42	88.5	63.9	126.2
43	94.5	68.2	135.4
44	101.3	73.1	146.0
45	109.1	78.6	158.7
46	118.4	85.0	174.5
47	129.8	92.7	195.0
48	144.5	102.3	224.1
49	165.2	115.2	272.2
50	200.5	135.8	387.6
51	> 200.5	146.1	infinito

IDEXX Quanti-Tray

Deutsch Version

Einführung

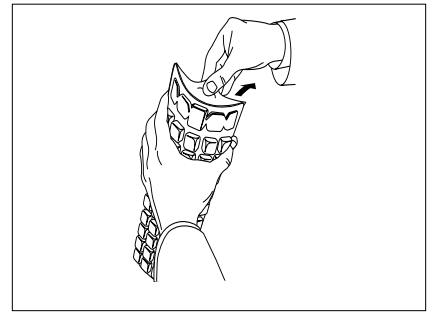
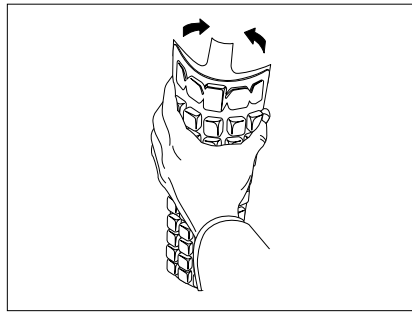
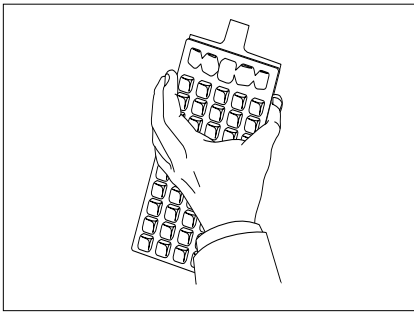
Quanti-Tray von IDEXX dienen zur quantitativen Bakterienzählung in 100-mL-Proben unter Verwendung von IDEXX Defined Substrate Technology-Reagenzien. Die Mischung aus Probe und Reagenz in einen Quanti-Tray geben, diesen in einem Quanti-Tray-Versiegelungsgerät verschließen und laut Reagenz-Packungsbeilage inkubieren. Anschließend die Anzahl der positiven Vertiefungen zählen und mit der beigelegten MPN-Tabelle die "Wahrscheinlichste Anzahl" (MPN) bestimmen.

Inhalt

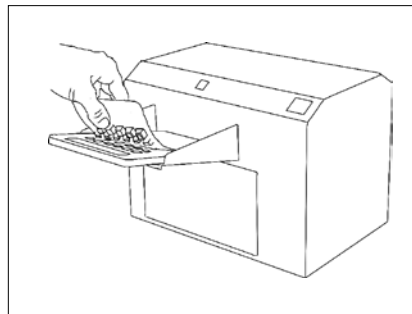
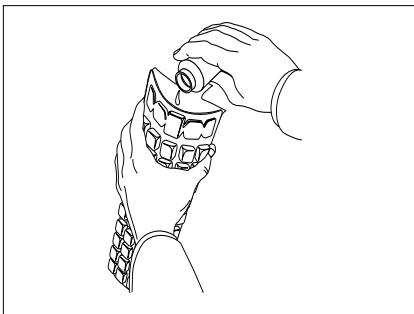
Diese Packung enthält 100 sterile Quanti-Tray mit jeweils 51 Vertiefungen.

Gebrauchsanweisung

1. Quanti-Tray mit einer Hand fassen und senkrecht halten, wobei die Seite mit den Vertiefungen zur Handfläche zeigt.
2. Den oberen Teil des Quanti-Trays zusammendrücken, so daß sich der Träger zur Handfläche hin biegt.
3. Quanti-Tray öffnen, indem die Folienlasche von der Seite mit den Vertiefungen abgezogen wird. Die Innenseite der Folie oder des Trays nicht berühren.



4. Die Mischung aus Probe und Reagenz direkt in einen Quanti-Tray gießen. Dabei eine Berührung der Folienlasche vermeiden. Schaum einwirken lassen.
5. Den mit der Probe gefüllten Quanti-Tray auf die Gummi-Trägerunterlage des Quanti-Tray-Versiegelungsgeräts stellen. Die Seite mit den Vertiefungen (Kunststoff) des Quanti-Trays muß dabei nach unten weisen, damit sie in die Unterlage paßt.
6. Das Verschließen erfolgt laut Anweisungen für das Versiegelungsgerät.
7. Entsprechend den Reagenzanweisungen inkubieren.
8. Die positiven Vertiefungen zählen und mit Hilfe der MPN-Tabelle auf der Rückseite dieser Packungsbeilage die Wahrscheinlichste Anzahl (MPN) ermitteln.
9. Entsorgen Sie die Quanti-Trays gemäß guter Laborpraxis.



IDEXX Technischer Dienst
00800-4339-9111
www.idexx.de/wasser

IDEXX

MPN-Tabelle für Quanti-Tray mit 51 Vertiefungen

Anzahl der Vertiefungen, die bei einer 100-ml-Probe positiv reagieren	Wahrscheinlichste Anzahl	95% Vertrauensgrenze	
		Untere	Obere
0	<1	0.0	3.7
1	1.0	0.3	5.6
2	2.0	0.6	7.3
3	3.1	1.1	9.0
4	4.2	1.7	10.7
5	5.3	2.3	12.3
6	6.4	3.0	13.9
7	7.5	3.7	15.5
8	8.7	4.5	17.1
9	9.9	5.3	18.8
10	11.1	6.1	20.5
11	12.4	7.0	22.1
12	13.7	7.9	23.9
13	15.0	8.8	25.7
14	16.4	9.8	27.5
15	17.8	10.8	29.4
16	19.2	11.9	31.3
17	20.7	13.0	33.3
18	22.2	14.1	35.2
19	23.8	15.3	37.3
20	25.4	16.5	39.4
21	27.1	17.7	41.6
22	28.8	19.0	43.9
23	30.6	20.4	46.3
24	32.4	21.8	48.7
25	34.4	23.3	51.2
26	36.4	24.7	53.9
27	38.4	26.4	56.6
28	40.6	28.0	59.5
29	42.9	29.7	62.5
30	45.3	31.5	65.6
31	47.8	33.4	69.0
32	50.4	35.4	72.5
33	53.1	37.5	76.2
34	56.0	39.7	80.1
35	59.1	42.0	84.4
36	62.4	44.6	88.8
37	65.9	47.2	93.7
38	69.7	50.0	99.0
39	73.8	53.1	104.8
40	78.2	56.4	111.2
41	83.1	59.9	118.3
42	88.5	63.9	126.2
43	94.5	68.2	135.4
44	101.3	73.1	146.0
45	109.1	78.6	158.7
46	118.4	85.0	174.5
47	129.8	92.7	195.0
48	144.5	102.3	224.1
49	165.2	115.2	272.2
50	200.5	135.8	387.6
51	> 200.5	146.1	endlos

IDEXX Quanti-Tray

日本語版

はじめに

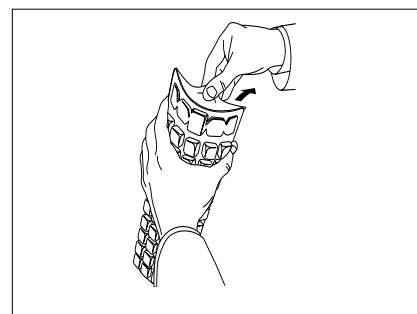
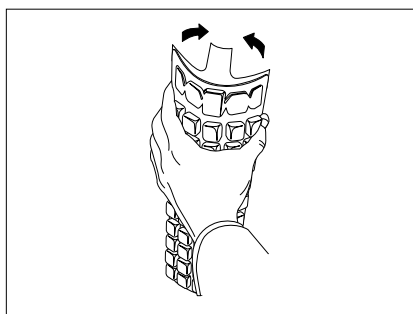
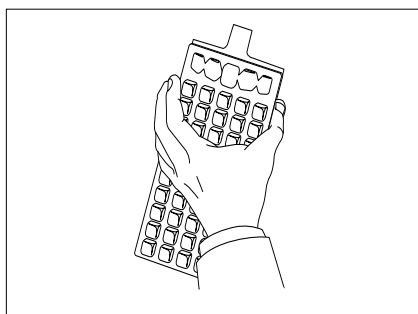
IDEXX Quanti-Tray(QT-トレイ)は、IDEXXが特許を取得しているDefined Substrate Technology(特定酵素基質法)に基づいたColilertを用い、検体100mL中の最確数を測定する新しいシステムです。Colilertと検体の混合液をQuanti-Trayに加え、シーラーで封入し、取扱説明書に従い培養してください。その後、陽性ウェル数を数え、添付の最確数(MPN)表を用いて、MPNを測定します。

内容

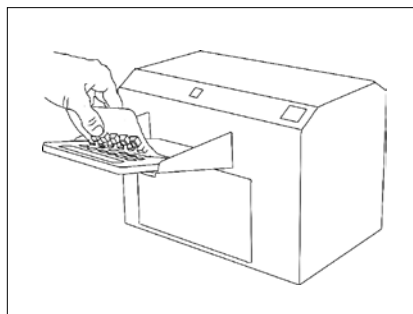
このパッケージには、滅菌済みの51ウェル Quanti-Tray が100個入っています。

操作手順

1. ウェル側を手のひらに向けてトレイを垂直に持ってください。
2. トレイが手のひらに向かって曲がるように、トレイの上部を強く握ってください。
3. トレイのつまみをウェル側から引き離して、注入口を広げてください。トレイのつまみ、またはトレイの内部に触れないようにしてください。



4. トレイのつまみにかからないように直接、Colilertと検体の混合液を注いでください。気泡は軽く指ではじくように取り除いてください。
5. 検体の入ったトレイをシーラーのゴム製シートの上にウェル側を下に向けてセットしてください。
6. シーラーの取扱説明書に従って密封してください。



7. Colilertの取扱説明書に従って培養してください。
8. 陽性ウェル数を数え、添付の最確数(MPN)表を使用してMPNを求めてください。
9. 検体及びトレイの廃棄は、高圧滅菌してください。

ご質問やサポートに関しては以下にご連絡ください。

アイデックス ラボラトリーズ株式会社
TEL: 0422-71-5921 www.idexx.co.jp/water

IDEXX

51 ウェル Quanti-Tray MPN 表

100ml の検体で陽性 反応を呈するウェル数	最確数 (MPN)	95% 信頼限界	
		下限	上限
0	<1	0.0	3.7
1	1.0	0.3	5.6
2	2.0	0.6	7.3
3	3.1	1.1	9.0
4	4.2	1.7	10.7
5	5.3	2.3	12.3
6	6.4	3.0	13.9
7	7.5	3.7	15.5
8	8.7	4.5	17.1
9	9.9	5.3	18.8
10	11.1	6.1	20.5
11	12.4	7.0	22.1
12	13.7	7.9	23.9
13	15.0	8.8	25.7
14	16.4	9.8	27.5
15	17.8	10.8	29.4
16	19.2	11.9	31.3
17	20.7	13.0	33.3
18	22.2	14.1	35.2
19	23.8	15.3	37.3
20	25.4	16.5	39.4
21	27.1	17.7	41.6
22	28.8	19.0	43.9
23	30.6	20.4	46.3
24	32.4	21.8	48.7
25	34.4	23.3	51.2
26	36.4	24.7	53.9
27	38.4	26.4	56.6
28	40.6	28.0	59.5
29	42.9	29.7	62.5
30	45.3	31.5	65.6
31	47.8	33.4	69.0
32	50.4	35.4	72.5
33	53.1	37.5	76.2
34	56.0	39.7	80.1
35	59.1	42.0	84.4
36	62.4	44.6	88.8
37	65.9	47.2	93.7
38	69.7	50.0	99.0
39	73.8	53.1	104.8
40	78.2	56.4	111.2
41	83.1	59.9	118.3
42	88.5	63.9	126.2
43	94.5	68.2	135.4
44	101.3	73.1	146.0
45	109.1	78.6	158.7
46	118.4	85.0	174.5
47	129.8	92.7	195.0
48	144.5	102.3	224.1
49	165.2	115.2	272.2
50	200.5	135.8	387.6
51	> 200.5	146.1	以上